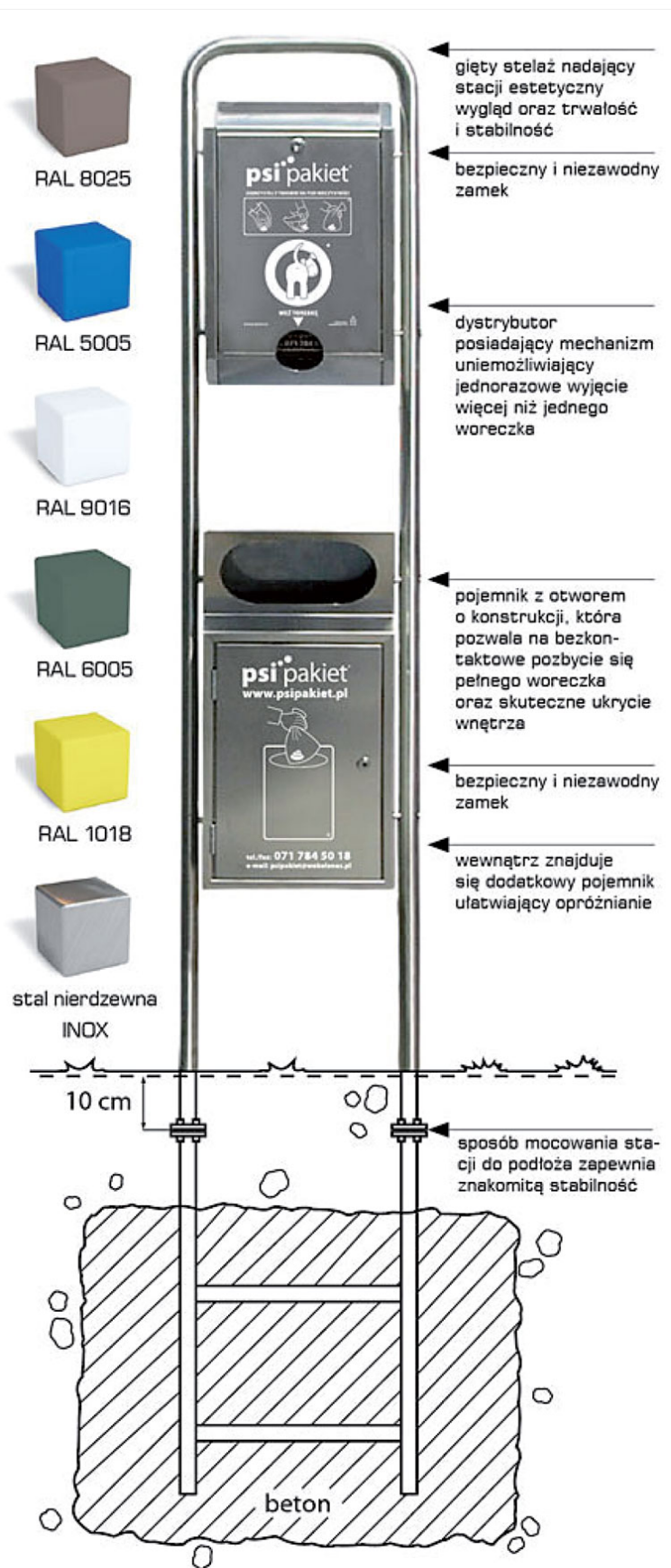


# Stacja PSI PAKIET<sup>®</sup> typ 01 – dystrybutor worków z pojemnikiem zbiorczym



- wykonana z blachy stalowej
- zabezpieczenie antykorozyjne (ocynk)
- malowanie proszkowe
- naklejka z instrukcją użycia woreczka
- dystrybutor worków z zabezpieczeniem przed wyjeciem więcej niż kilku woreczków na raz
- uniwersalny, prosty w obsłudze zamek trójkątny
- pojemnik zbiorczy z wewnętrznym wsadem, ułatwiającym opróżnianie
- otwór wrzutowy nie zamknięty, umożliwia bezdotykowe wyrzucanie nieczystości
- podziemny stelaż trwale stabilizujący konstrukcję po posadowieniu w gruncie
- dowolna kolorystyka wg palety RAL

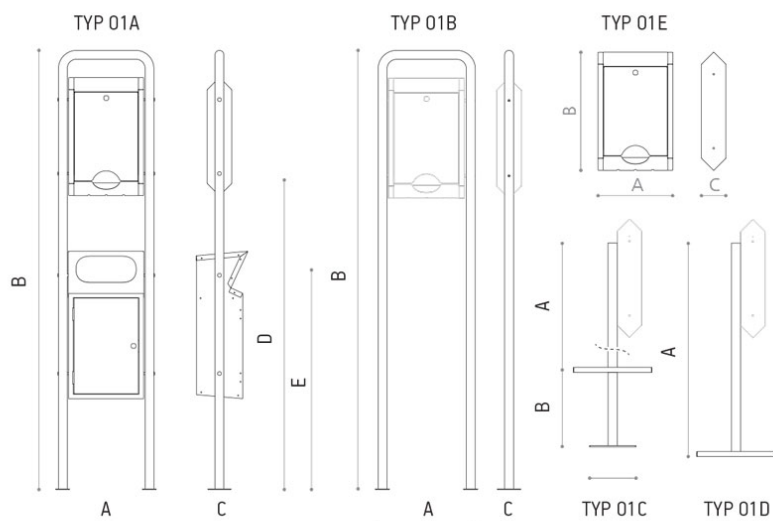


TABELA WYMIARÓW

PRODUKT	OZNACZENIE	POJEMNOŚĆ	A	B	C	D	E
TYP 01A	DGM3	30L	415	1900	220	1340	950
TYP 01B	STAND		420	1900	38		
TYP 01C			900	500	300		
TYP 01E	DGD3		325	510	105		
TYP 01D	POLE		900				

Stacja dystrybutor worków z pojemnikiem zbiorczym z wymiennymi modułami, wykonana ze stali ocynkowanej, malowanej proszkowo, co stanowi bardzo dobre zabezpieczenie antykorozyjne.